



Versión: 001

Fecha de Elaboración: 01 de abril de 2.019

Elaboró: Dirección Comercial

Aprobó: Dirección General

## Ambientación y Escenografía | PLANETA

Una Marca Grupo Reactive S.A.S

Copyright 2012 Aeroimpacto ®

Contacto: (57-1) 2280981 - 2280759

Móvil: 3173633766

info@reactiveart.com

www.gruporeactive.com



Figura inflable con forma de planeta, ideal para ambientar proyectos de comunicación. Su cualidad más importante es el impacto visual que genera

## VENTAJAS TÁCTICAS

La mayor ventaja táctica es su tamaño y facilidad de instalación. Es un medio difícil de olvidar. Logra transformar lugares comunes en espacio únicos, originales y especiales.

Producto no convencional, reutilizable para varios proyectos, fácil de marcar y de bajo consumo de energía eléctrica. Cuenta con una superficie apta para la proyección de video e iluminación.



## APLICACIÓN

- Ambientación en eventos sociales, corporativos y desfiles de moda
- Diferenciación de cualquier proyecto de comunicación
- Set de televisión o ambientación del stage en conciertos o espectáculos
- Ambientación en discotecas, fiestas especiales o grandes celebraciones
- En cualquier lugar gigante que se quiera ocupar con valor diferenciador

**Componentes básicos:**

- Esfera inflable de 8m diámetro inflada por 2 turbinas
- Anillo inflable de 12 m diámetro inflado por 2 turbinas
- 4 torres elevadoras telescópicas
- 4 forros para torres telescópicas
- 4 contenedores de agua de 1m3 c/u

**Dimensiones:**

- Opción 1 planeta sin anillo 8,0 (ancho), 11,0 m (alto), 8,0 (fondo)
- Opción 2 planeta con anillo 12,0 m (ancho), 11 m (alto), 12,0 m (fondo)
- Distancia desde el piso hasta la parte inferior de la esfera 3 m

**Peso:**

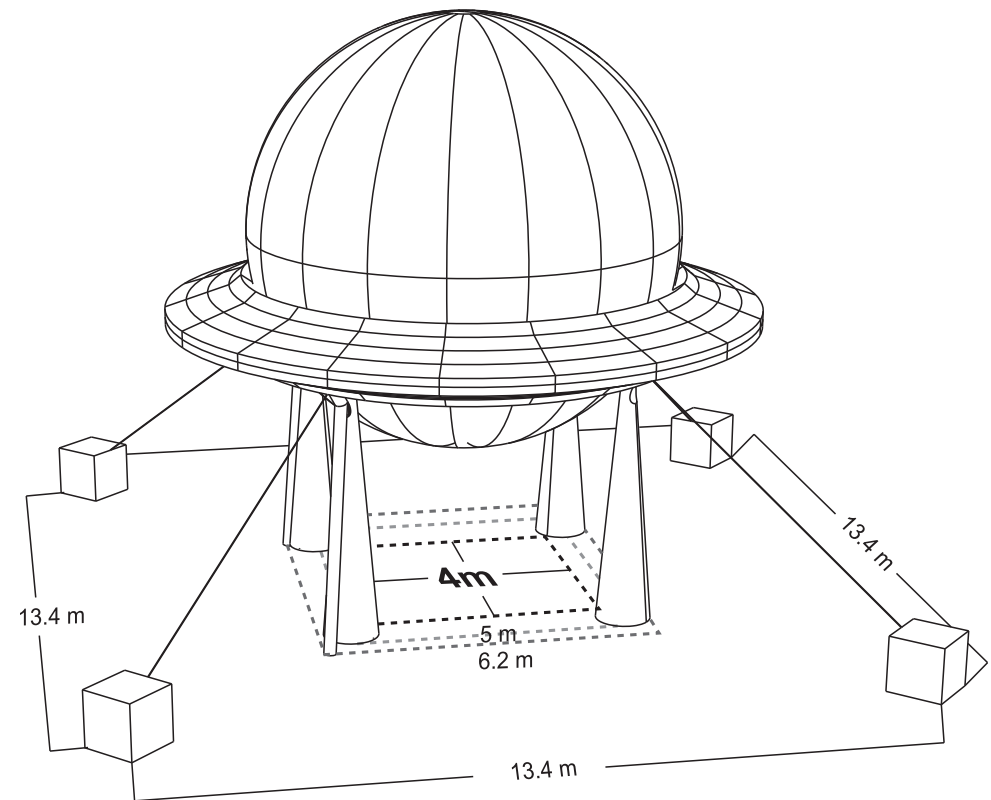
- Total: 438 Kg
  - Planeta Inflable: 130 Kg
  - Forros de torre elevadoras : 3 Kg c/u
  - Turbina y base (4 und): 4 Kg c/u
  - Contenedor agua (4 und): 40 Kg c/u
  - Torre elevadora (4 und): 30 Kg c/u
- 
- Turbina inflado: 2 unidades por inflable de 1/2hp - 120 voltios
  - Material textil: Lona 453 Textilía Poliester 60% - PVC 40%. NTC  
481 – 353 gr/m2

**exterior:**

- Color: Blanco
- Iluminación interna: No tiene iluminación interna

**Opción de iluminación o marcador exterior:**

- NOCHE
- Cabezas móviles
- Paneles de leds
- Video
- Impresión digital directa



**DÍA:**

- Impresión digital directa

**Área para decoración permanente:**

- 100% superficie de proyección.

**Área para decoración temporal:**

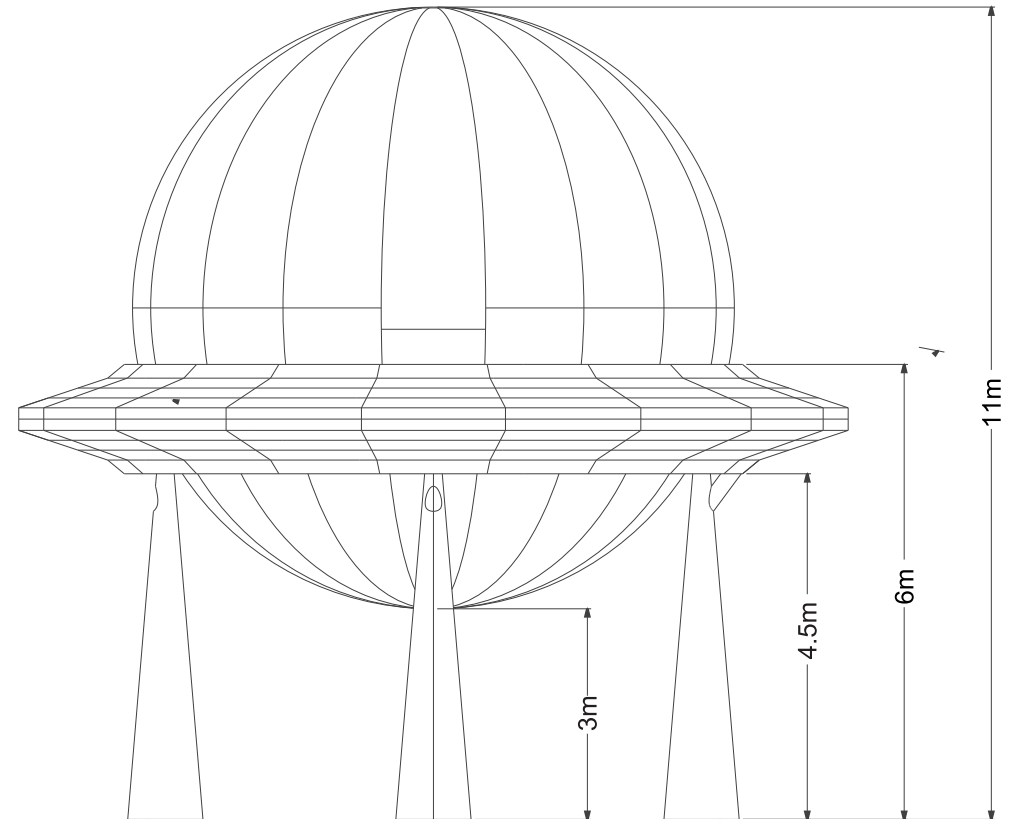
- 25% de la superficie de proyección. Esto es una franja de 3 metros de altura x 24 metros de perímetro

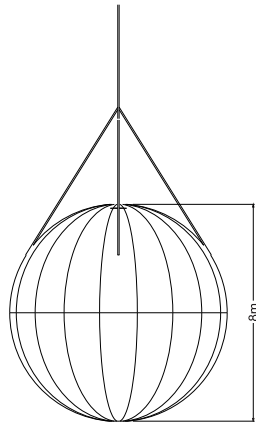
**Sistema de anclaje:**

- La esfera tiene 4 discos de anclaje en acero, que se sujetan por medio de tornillos a las torres elevadoras, lo que permite dar la altura deseada
- Lastre sujeto a las torres elevadoras de 4 contenedores de 1000 lt c/u
- 8 cuerdas de nylon #8

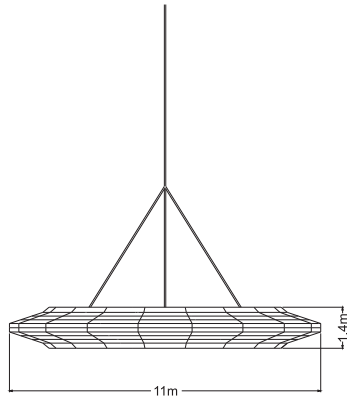
**Tiempos:**

- De montaje: 4 horas.
- De desmontaje: 2 horas.

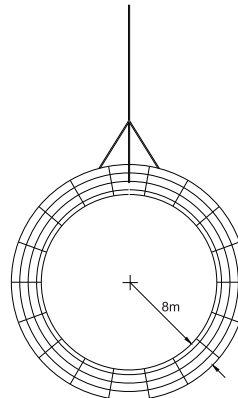




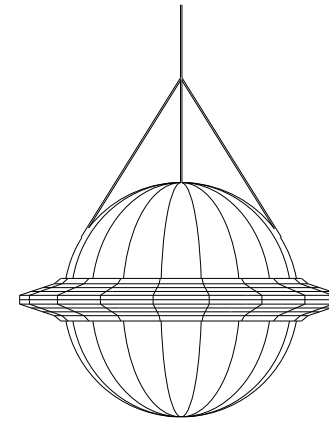
1 Esfera colgada



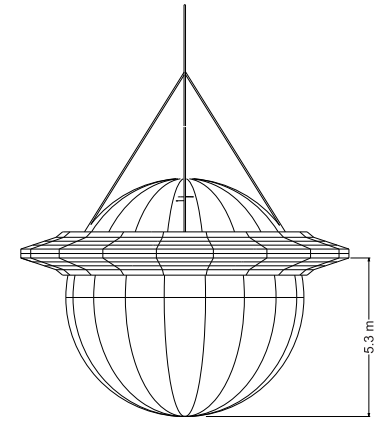
2 Anillo colgado horizontal



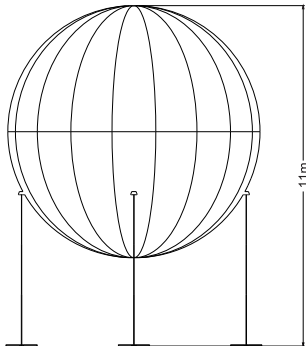
3 Anillo colgado vertical



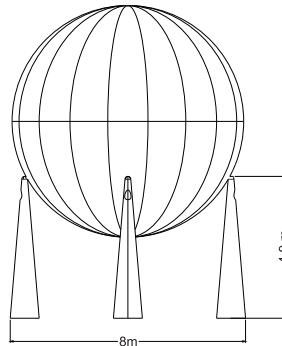
4 Esfera colgada anillo centro



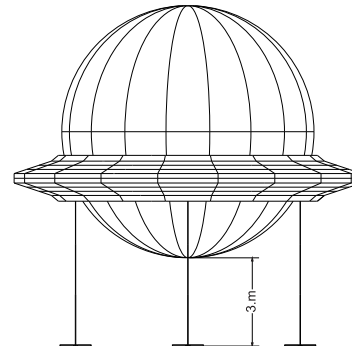
5 Esfera colgada anillo arriba



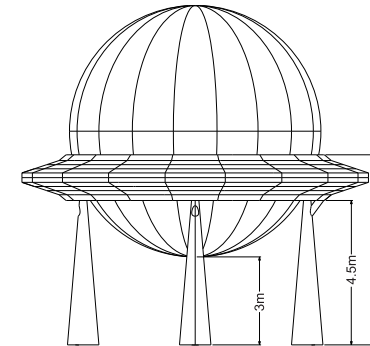
6 Esfera con soporte



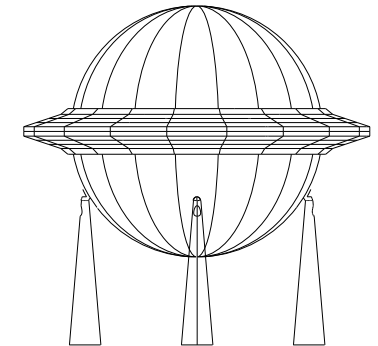
7 Esfera con soporte y fundas



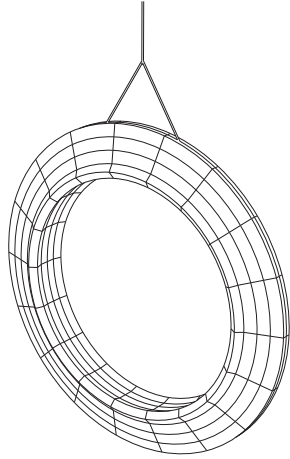
8 Esfera con soporte, anillo abajo



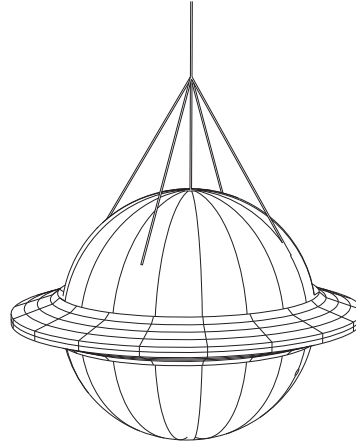
9 Esfera soporte con funda, anillo abajo



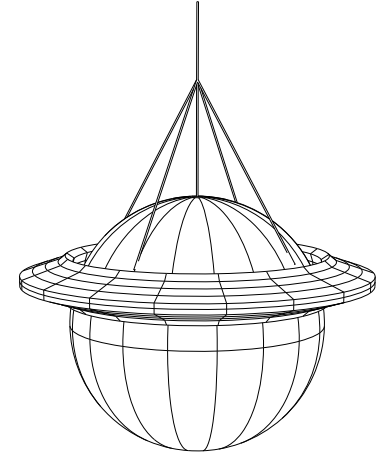
10 Esfera soporte con funda, anillo centro



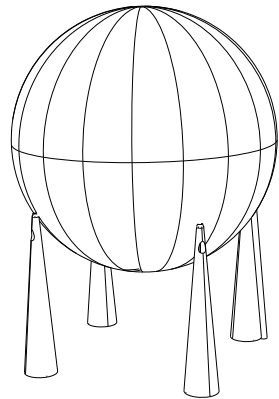
3



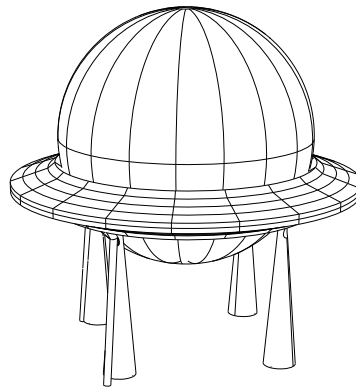
4



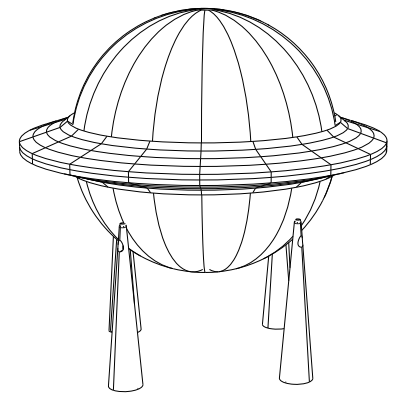
5



7



9



10