



Versión: 001

Fecha de Elaboración: 01 de abril de 2.019

Elaboró: Dirección Comercial

Aprobó: Dirección General

Medios Alternativos

| CARPA ARAÑA 10X10

Una Marca Grupo Reactive S.A.S

Copyright 2012 Aeroimpacto ®

Contacto: (57-1) 2280981 - 2280759

Móvil: 3173633766

info@reactiveart.com

www.gruporeactive.com

**Componentes básicos:**

- Forma carpa inflable
- Motor para inflado
- Sistema de iluminación carpa
- Cuerdas de anclaje y sistema de lastre

**Dimensiones:**

- Arco 12m (ancho)
- 6m (alto)
- 1,38m (fondo)
- Medialuna 6.97m (ancho)
- 1.59 (alto), 0,81m (fondo)

**Peso:**

- Total: 455 Kg
- Carpa inflable 50 Kg
- Motor para inflado 3 Kg
- Sistema de iluminación carpa: 2 Kg
- Tulas de arena (16 und): 350 Kg

**Varios:**

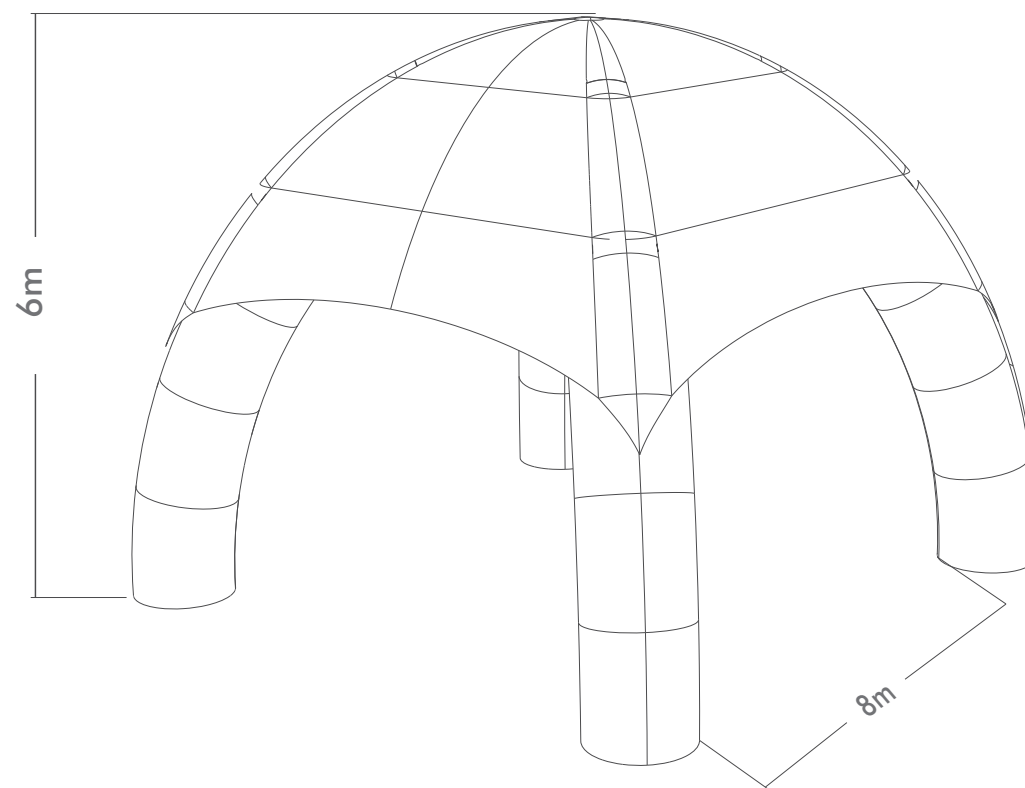
- Turbina motor: 1 unidad de 1.5hp - 120 voltios
- Material textil: Lona 453 Textilia poliéster 60% - PVC 40%
- Lastre: Lona negra 700 RF - PVC flexible - Calibre 500 micras
- NTC 481 - 353 gr/m<sup>2</sup>
- Color blanco

**Iluminación:**

- 2 bombillos de bajo consumo

**Sistema de anclaje:**

- Se usan 4 tulas de arena con un peso total de 100 Kg adentro de cada una de las bases de la carpa, que funcionan como lastre. Esto se complementa con 8 cuerdas de nylon que se atan a puntos fijos en su lugar


**Tiempos:**

- De montaje: 2 horas c/u
- De desmontaje: 1 hora c/u

