



Versión: 001

Fecha de Elaboración: 01 de abril de 2.019

Elaboró: Dirección Comercial

Aprobó: Dirección General

Domos y Carpas

| CARPA A500

Una Marca Grupo Reactive S.A.S

Copyright 2012 Aeroimpacto ®

Contacto: (57-1) 2280981 - 2280759

Móvil: 3173633766

info@reactiveart.com

www.gruporeactive.com



Carpa inflable presurizada, diseñada para cubrir un área de 500 metros cuadrados, cuenta con un domo superior traslucido para iluminación y proyección interna o externa, su diseño vanguardista y su arquitectura diferente hace que sea un producto atractivo, distinguido y difícil de olvidar entre sus asistentes.

VENTAJAS TÁCTICAS

Estructura ligera, fuerte y de óptima estabilidad, su diseño preciso hace que no sea una herramienta de alojamiento convencional, convierte lugares tradicionales en sitios con estilo y distinción, generando una ambientación fresca y diferente con un toque artístico, perfecta para eventos que se realicen en campo abierto, fácil de transportar, bajo consumo de energía para su funcionamiento, se puede aprovechar el 100% de su espacio interior, fácil de instalar, se puede marcar y es reutilizable.



APLICACIÓN

- Alojamiento para eventos en exteriores
- Lugar para realizar eventos sociales y comerciales
- Oficinas temporales
- En ferias y exhibiciones
- Infraestructura para almacenamiento convencional
- Infraestructura para almacenamiento

Dimensiones:

Peso	Área	Altura
Kg	M2	Mt
1166	542,8	22,3 x 23,3

Aforo por formato:

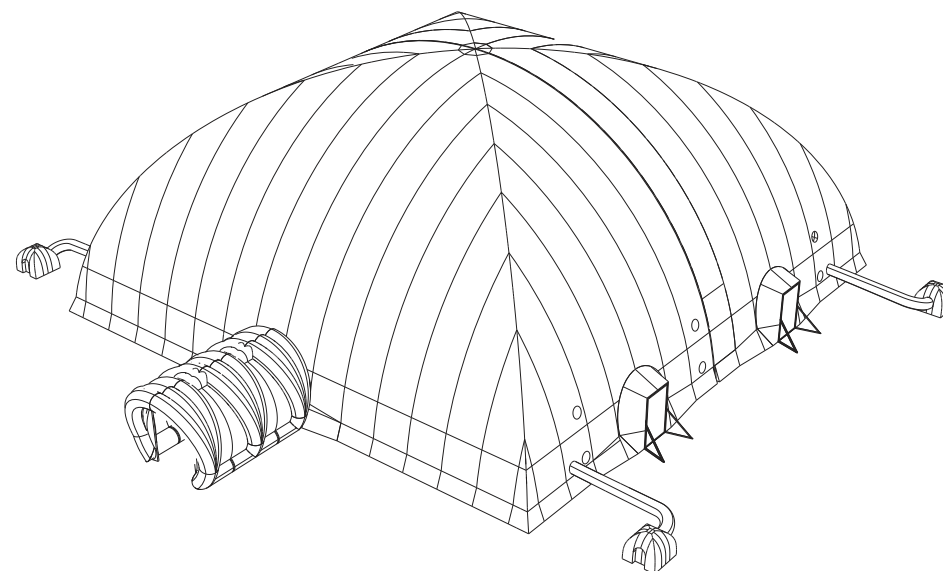
Cena	Auditorio	Cóctel	Exhibición	Fiesta
Und	Und	Und	Und	Und
208	250	333	250	500

Técnicos y Tiempo de Montaje:

Técnicos	Horas
#	Und
16	16

Accesos y Puertas:

Puertas Principales	Puerta Auxiliares	Salidas de Emergencia
Und	Und	Und
2	1	4

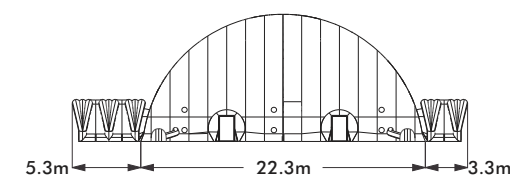
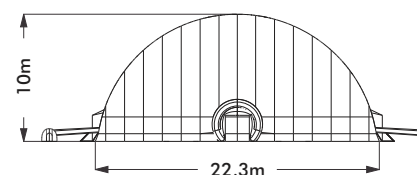
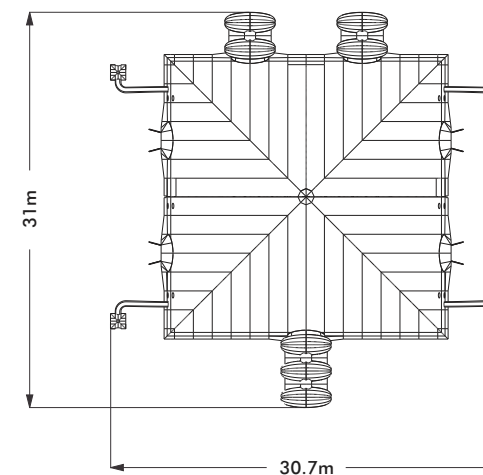


Componentes básicos:

- 1 Carpa 542,8 m²
- Motores de inflado con su rack
- Motores de back up con su rack
- Sistema eléctrico
- Puerta giratoria con su rack
- Túneles en bolsa transparente
- 2 Juegos de puertas dobles en su rack
- 4 Salidas de emergencia en su rack
- 1 Tapete para montaje
- 1 Bolsa con material de reparación
- Bolsa con 250 tulas para llenar con arena

Material textil:

- Parte superior - Lona Azteca
- Color: Blanco, sin Black out
- Lona poliéster de alta tenacidad
- Recubrimiento PVC flexible
- Resistente a hongos y bacterias
- Resistente a la luz UV
- 100% flexible
- Calibre 0,51 mm
- Parte inferior - Lona 700
- Color: Blanco, sin Black out
- Tela poliéster de alta tenacidad
- Recubrimiento PVC flexible
- Protección biocida, a la acción de los rayos UV
- Material retardante al fuego
- 100% flexible
- Calibre 500 micras



Opción de iluminación o marcado exterior:**NOCHE:**

- Cabezas móviles
- Paneles de leds
- Video
- Banner con impresión digital directa

DÍA:

- Impresión digital directa
- Banner con impresión digital directa
- Área para decoración permanente: 100% superficie de proyección
- Área para decoración temporal: 20% de la superficie de proyección ésta es una franja de 10 m de largo x 5 m de alto

Sistema de anclaje:

- Se usan 250 tulas ubicadas en un bolsillo interno que abarca toda la base de la carpa, cada tula tiene un peso de 30 Kg para un lastre total de 7.5 toneladas

Tiempo:

- De montaje: 16 horas
- De desmontaje: 10 horas

Tamaño:

- Total sin túneles: 22.3m de ancho x 23.3m de largo x 10m de alto
- Total con túneles: 30m de ancho x 32m de largo x 10m de alto
- Túnel puerta de servicio: 4.8m de largo x 3m ancho x 3.3m de alto
- Túneles de entrada y salida: 2m de largo x 3m de ancho x 3m de alto

Logística:

- 15 hombres para descargue, montaje y desmontaje
- Siempre debe estar 1 técnico que dirige el montaje
- Se requieren 9 toneladas de lastre de arena localmente
- Requiere de supervisión técnica las 24 horas del día
- Peso total sin lastre 1.166 Kg

